

KA31, KA33, KB31, KB33和KC31 铸铁自作用控制阀

简介

KA, KB和KC三通控制阀,与斯派莎克自作用控制器一起组成自力式温度控制系统。

可供型号

KA31	常开阀, 螺纹连接
KA33	常开阀, 法兰连接
KB31	常开阀, 磷青铜波纹管, 螺纹连接
KB33	常开阀, 磷青铜波纹管, 法兰连接
KC31	常开阀, 不锈钢波纹管, 螺纹连接

注:压力平衡波纹管可使阀在更高的压差下工作。

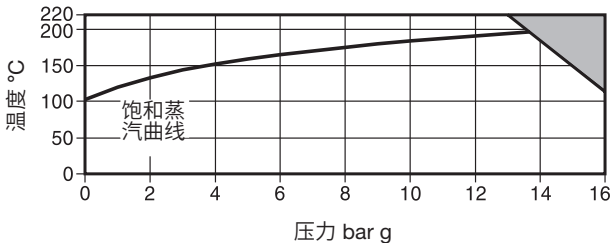
标准

产品完全符合欧洲压力设备指令97/23/EC, 根据需要 CE 标识。

证书

作为标准, 产品带制造商典型测试证书。
注意: 下订单时, 要说明所需证书及测试要求。

压力/温度限制



■ 本产品不能用于此区域。

阀体设计条件	PN16
最高设计压力	16 bar g @ 120°C
最高设计温度	220°C @ 13.8 bar g
最低设计温度	-10°C
最高工作温度	220°C
最低工作温度	0°C

注: 低于此温度, 请咨询斯派莎克公司。

	口径	DN15	DN20	DN25	DN32	DN40	DN50
最大工作 差压 bar	KA31	13.0	10.3	4.5	3.0	2.0	1.5
	KA33	13.0	10.3	4.5	3.0	2.0	1.5
bar	KB31	-	-	10.3	9.0	8.2	6.9
	KB33	-	-	10.3	9.0	8.2	6.9
	KC31	-	-	-	-	13.0	13.0

设计最大冷态水压试验压力 24 bar g

口径和管道连接

螺纹BSP (BS 21 parallel)或 NPT:

KA31 1/2", 3/4", 1", 1 1/4", 1 1/2" and 2"

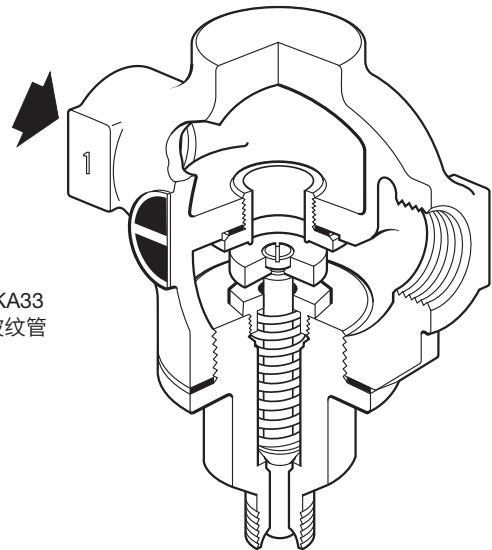
KB31 1", 1 1/4", 1 1/2" and 2"

KC31 1 1/2" and 2"

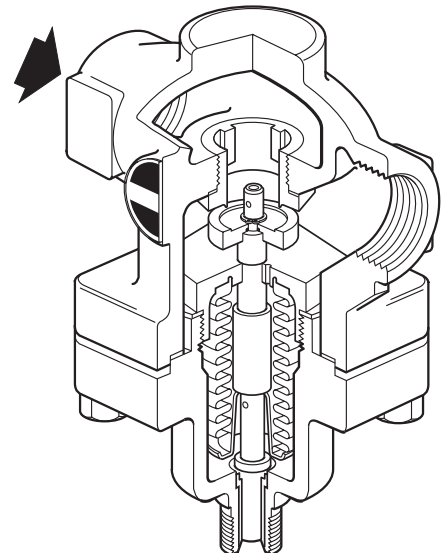
标准法兰EN 1092 PN16和 BS 10表 F:

KA33 DN15, DN20, DN25, DN32, DN40 和 DN50

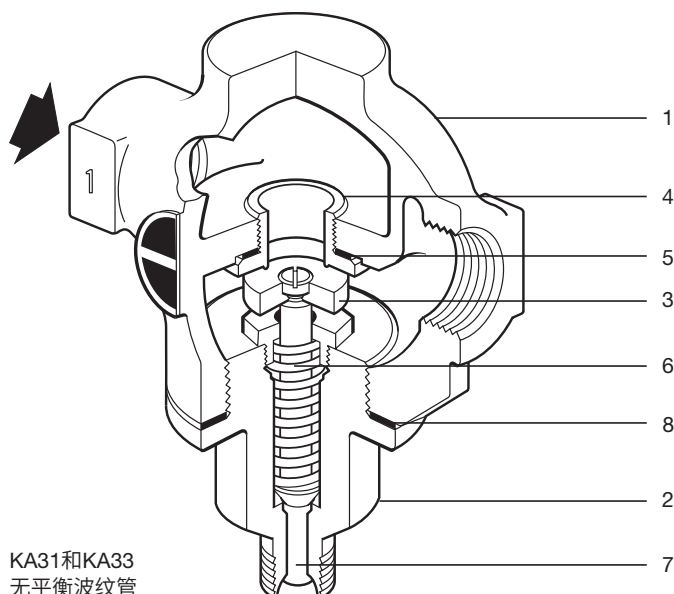
KB33 DN25, DN32, DN40 和 DN50



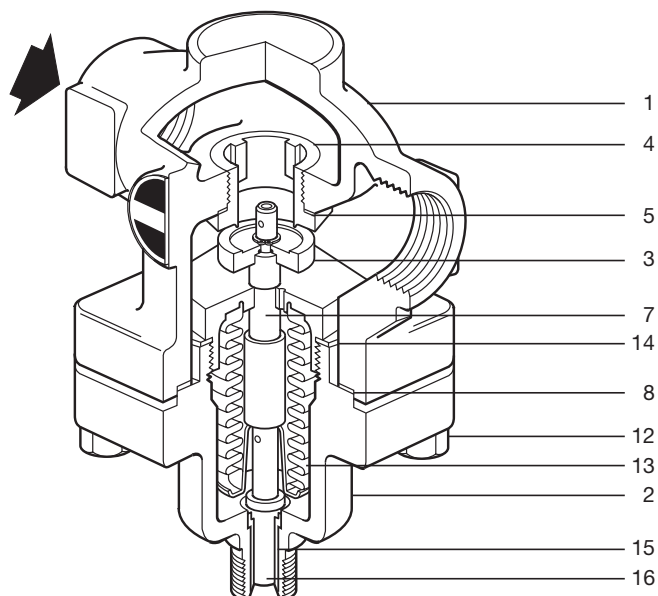
KA31和KA33
无平衡波纹管



KB31, KB33
和KC31
平衡波纹管



KA31和KA33
无平衡波纹管



KB31, KB33
和KC31
平衡波纹管

D

材质

序号	部件	材质	
1	阀体	铸铁	DIN 1691 GG 25
2	阀帽	KA和KB	铸铁 DIN 1691 GG 25
		KC - 1½"	铸铁 DIN 1691 GG 25
3	阀芯	KC - 2"	铸钢 EN 10213 GP240 GH+N
			不锈钢 BS 970 431 S 29
4	阀座	不锈钢	BS 970 431 S 29
5	阀座垫片	DN15 - DN25	低碳钢 BS 1449 CS 4
		DN32 - DN50	加强型片状石墨
6	回复弹簧	不锈钢	BS 2056 302 S 26
7	阀杆	KA和KB	磷青铜 BS 2874 CZ 121
		KC	不锈钢 BS 970 321S20
8	阀帽垫片	加强型片状石墨	
12	阀帽螺栓	铸钢	BS 4439 Gr. 8.8
	阀帽螺帽	铸钢	BS 3692 Gr. 8
13	波纹管	KB	磷青铜 EN 12449 Cu Sn 6
		KC	不锈钢 AISI 316 L
14	波纹管垫片	加强型片状石墨	
15	阀帽衬	黄铜	BS 2874 CZ 121
16	柱塞	黄铜	BS 2874 CZ 121

Kv值

口径	DN15	DN20	DN25	DN32	DN40	DN50
KA31, KA33	2.90	4.64	9.80	16.48	23.70	34.00
KB31, KB33	-	-	9.80	16.48	23.70	34.00
KC31	-	-	-	-	16.48	34.00

转换公式: $C_V (UK) = K_V \times 0.963$ $C_V (US) = K_V \times 1.156$

排量

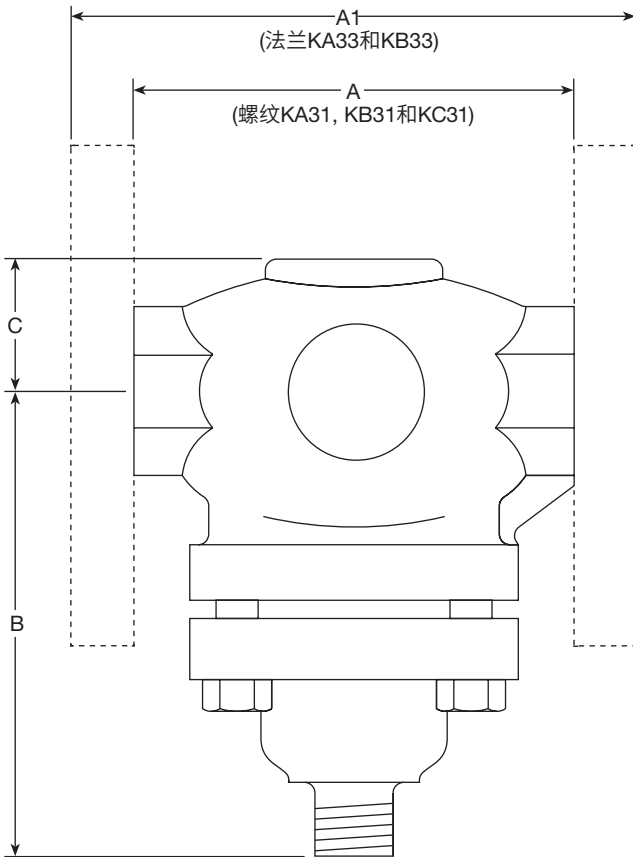
饱和蒸汽系统选型, 请参考 TI-GCM-08。

水系统选型, 请参考 TI-GCM-09。

尺寸/重量(近似) mm/kg

Size	PN16		BS 10'F'		重量		
	A	A1	A1	B	C	螺纹	法兰
DN15-1/2"	90	130	130	105	37	1.3	3.3
DN20-3/4"	104	150	147	105	37	1.6	4.3
DN25-1"	136	160	157	107	51	3.2	5.7
DN32-1 1/4"	144	180	180	110	-	5.1	8.8
DN40-1 1/2"	150	200	200	110	-	6.3	11.0
DN50-2"	180	230	230	110	-	7.8	13.0

KB31, KB33和KC31							
DN25-1"	136	160	157	138	51	3.4	5.9
DN32-1 1/4"	144	180	180	152	51	5.7	9.1
DN40-1 1/2"	150	200	200	152	62	6.9	11.2
DN50-2"	180	230	230	152	71	8.8	13.4



安全信息、安装和维护

详细信息请参考随产品一起提供的安装维修指南 (IM-S21-01)。

安装要点

阀应安装在水平管道上, 执行器位于管道垂直下方。

订购说明

例: 1-斯派莎克 1 1/4" KA31 铸铁阀, BSP 螺纹连接。

备件

图中实线部分为可供备件, 虚线部分不属供应范围。

可供备件

KA31和 KA33	
阀座装置	A, D, E, L
垫片组	E, L
阀帽螺栓、螺帽组 (4件套)	S
KB31, KB33和 KC31	
阀座装置 (波纹管 and 阀杆除外)	A, B, C, D, E L, U, G
波纹管 and 阀杆装置	G, L, N, H
垫片组	B, C, E, L, U, G
阀帽螺栓、螺帽组 (4件套)	S

订购备件

请按备件表中的描述订购备件, 并注明阀的口径和型号。

例: 1-DN32 KB, 1的阀座装置。

